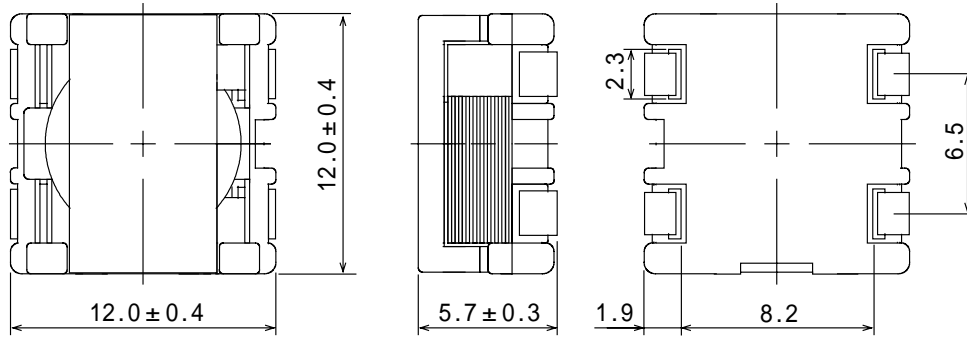


SPECIFICATION

TYPE
CEE125C

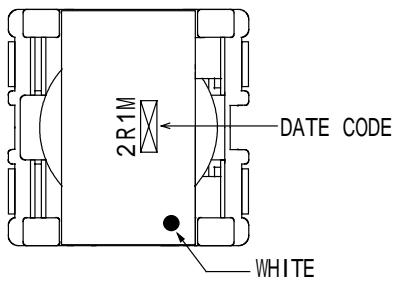
1 . APPEARANCE

1-1.DIMENSIONS(mm)

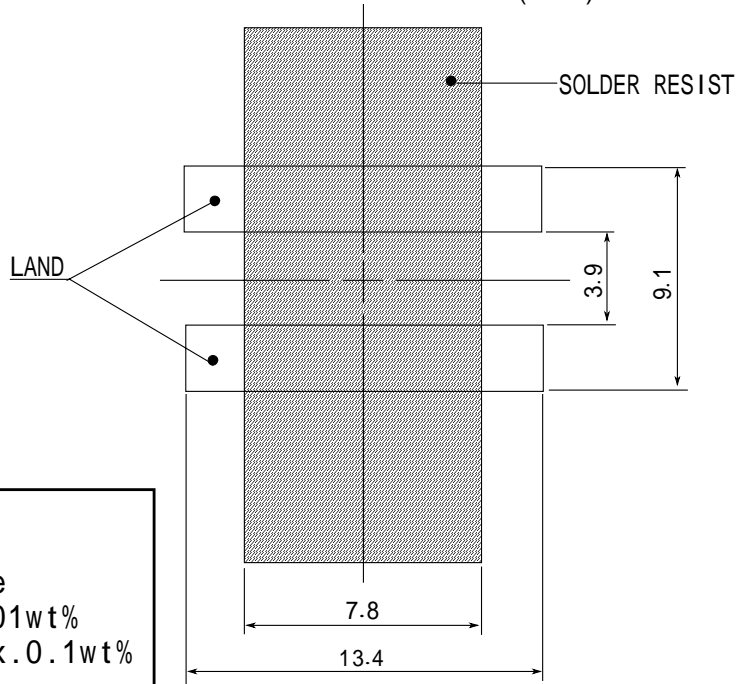


* DIMENSIONS WITHOUT TOLERANCE ARE APPROX.

1-2.STAMP(E.G.)

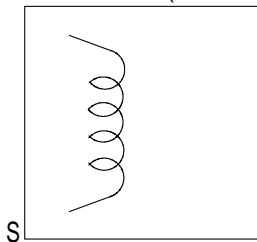


1-3.RECOMMENDED DIMENSIONS (mm)



2 . COIL SPECIFICATION

2-1.CONNECTION (BOTTOM VIEW)



"S" IS WINDING START.

RoHS
 compliance
 Cd:Max.0.01wt%
 others:Max.0.1wt%

SPECIFICATION

TYPE CEE125C

2-2.ELECTRICAL CHARACTERISTICS (IN THE CASE OF REEL)

NO.	SAMPLE NO.	PART NAME.	STAMP	INDUCTANCE [WITHIN] 1	D.C.R. (m) [MAX.] (at 20) (TYP.)	RATED CURRENT (A) 2	SUMIDA CODE
0 1	4706-T004	CEE125CNP-ØR8MC	0R8M	0.8 µH ± 20%	2.8(2.28)	13.0	4706-0006
0 2	4706-T005	CEE125CNP-1R4MC	1R4M	1.4 µH ± 20%	3.5(2.82)	12.0	4706-0007
0 3	4706-T001	CEE125CNP-2R1MC	2R1M	2.1 µH ± 20%	3.9(3.25)	10.0	4706-0008

2-3.ELECTRICAL CHARACTERISTICS (IN THE CASE OF BOX)

NO.	SAMPLE NO.	PART NAME.	STAMP	INDUCTANCE [WITHIN] 1	D.C.R. (m) [MAX.] (at 20) (TYP.)	RATED CURRENT (A) 2	SUMIDA CODE
0 4	4706-T004	CEE125CNP-ØR8MB	0R8M	0.8 µH ± 20%	2.8(2.28)	13.0	4706-0009
0 5	4706-T005	CEE125CNP-1R4MB	1R4M	1.4 µH ± 20%	3.5(2.82)	12.0	4706-0010
0 6	4706-T001	CEE125CNP-2R1MB	2R1M	2.1 µH ± 20%	3.9(3.25)	10.0	4706-0011

1 : MEASURED AT FREQUENCY OF 1 0 0 k H z

2 : THIS INDICATES THE VALUE OF CURRENT WHEN THE INDUCTANCE IS 75% OR MORE OF ITS NOMINAL VALUE AND TEMPERATURE RISING T=40 LOWER (Ta=20) AT D.C. SUPERPOSITION.

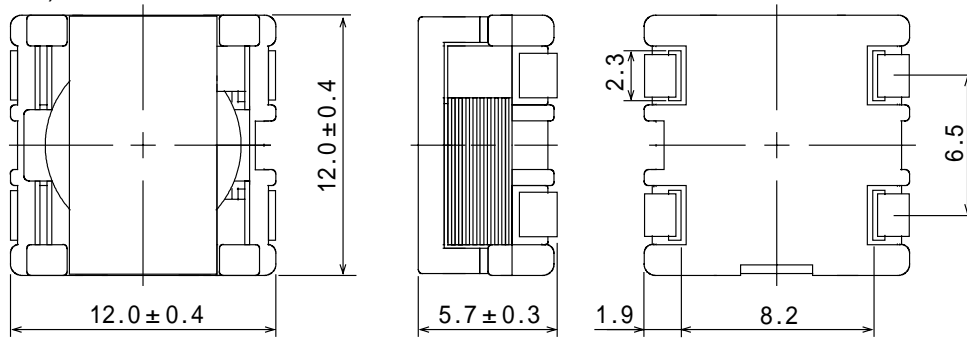
3 . STORAGE TEMPERATURE : -40 ~ +100
 OPERATING TEMPERATURE : -40 ~ +100 (INCLUDING SELF-TEMPERATURE RISE)

仕様書

形名
CEE125C

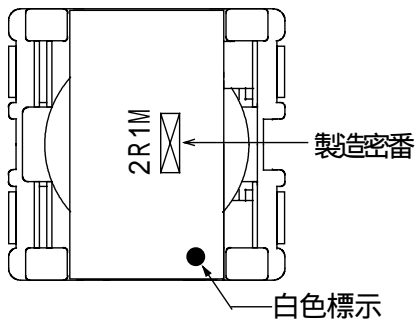
1. 外形

1-1. 寸法図(mm)

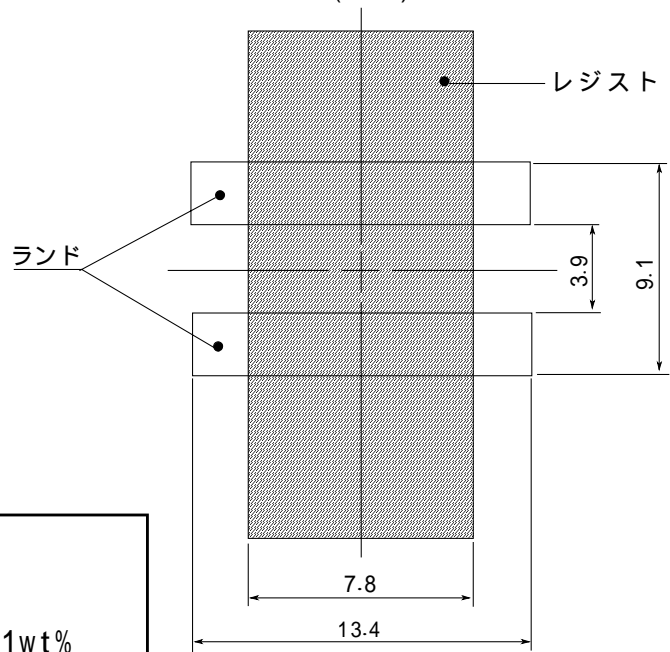


* 公差のない寸法は、参考値とする。

1-2. 捺印表示例

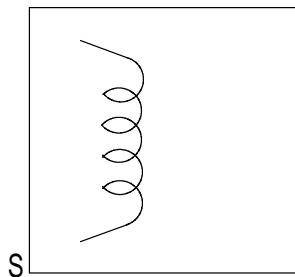


1-3. 推奨ランド寸法(mm)



2. コイル仕様

2-1. 端子接続図(裏面図)



S印は巻始めを示す。

RoHS
compliance
Cd: Max. 0.01wt%
others: Max. 0.1wt%

仕様書

形名 CEE125C

2-2. 電気的特性 (リール梱包の場合)

NO.	試作NO.	品名	表示	インダクタンス [以内] 1	D.C.R. (m) [以下] (at 20) ()内は標準値	定格電流 (A) 2	スミダ コード
0 1	4706-T004	CEE125CNP-ØR8MC	ØR8M	0.8 µH ± 20%	2.8(2.28)	13.0	-0006
0 2	4706-T005	CEE125CNP-1R4MC	1R4M	1.4 µH ± 20%	3.5(2.82)	12.0	-0007
0 3	4706-T001	CEE125CNP-2R1MC	2R1M	2.1 µH ± 20%	3.9(3.25)	10.0	-0008

2-3. 電気的特性 (箱梱包の場合)

NO.	試作NO.	品名	表示	インダクタンス [以内] 1	D.C.R. (m) [以下] (at 20) ()内は標準値	定格電流 (A) 2	スミダ コード
0 4	4706-T004	CEE125CNP-ØR8MB	ØR8M	0.8 µH ± 20%	2.8(2.28)	13.0	-0009
0 5	4706-T005	CEE125CNP-1R4MB	1R4M	1.4 µH ± 20%	3.5(2.82)	12.0	-0010
0 6	4706-T001	CEE125CNP-2R1MB	2R1M	2.1 µH ± 20%	3.9(3.25)	10.0	-0011

1 : 測定周波数 L a t 1 0 0 k H z

2 : 直流重量特性に於いて、定格電流を流した時、インダクタンスは公称インダクタンスの75%以上、及びコイルの発熱 T=40 以下とする(Ta=20 を基準とする)。

3 . 保存温度範囲 : -40 ~ +100
 使用温度範囲 : -40 ~ +100 (コイルの発熱を含む。)